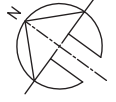
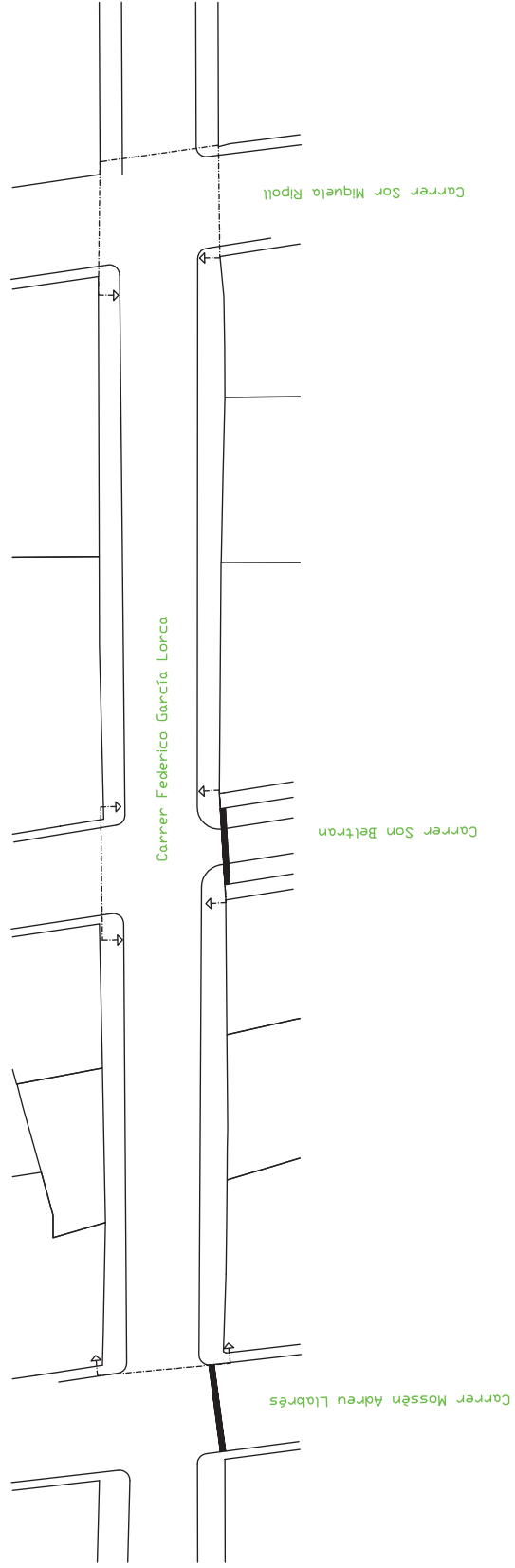
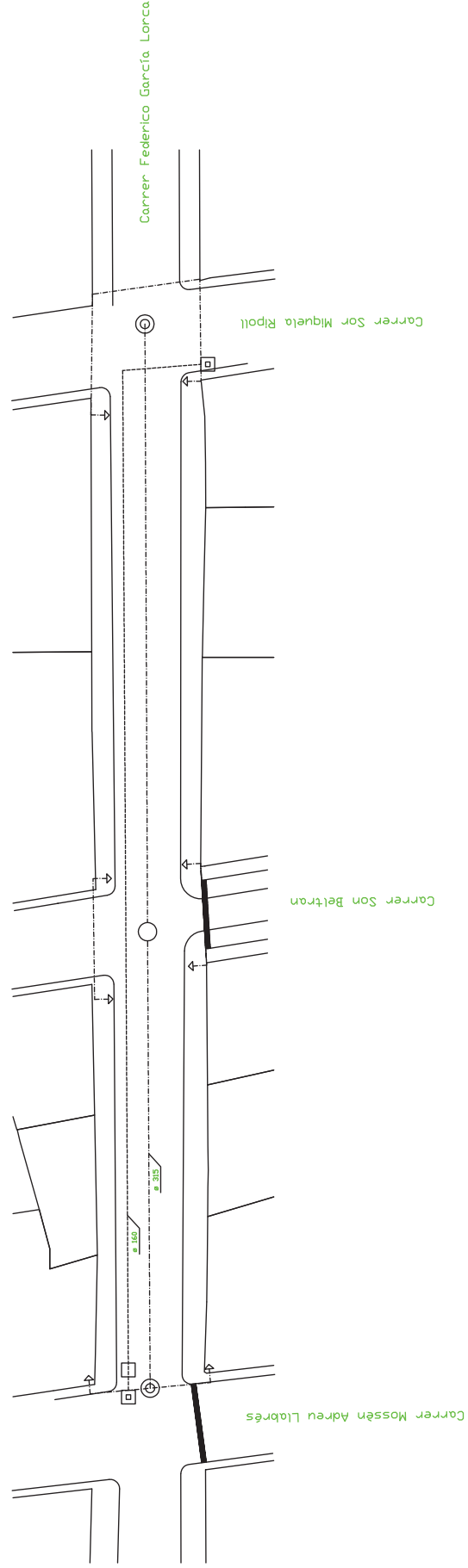


Àmbit d'intervenció del projecte



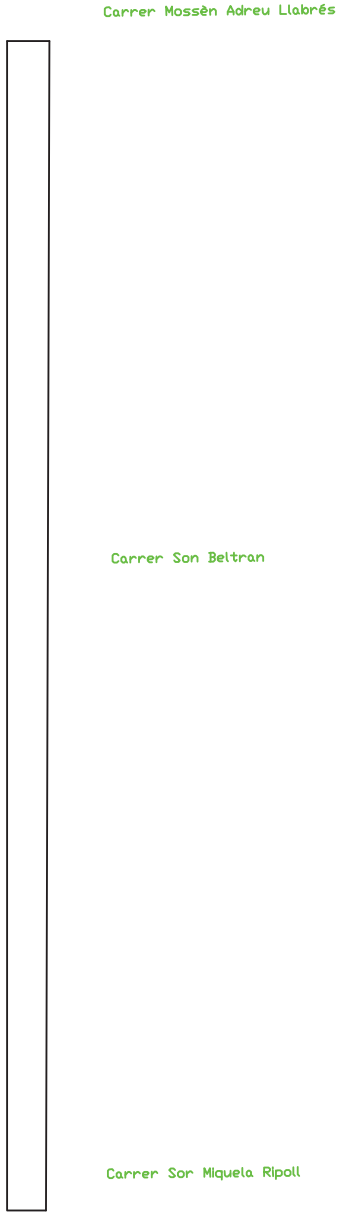
Projecte bàsic i executiu
 Renovació d'infraestructures del carrer Federico García Lorca
 Plànol 1 - Estat actual - Escala 1/500
 Promotor: Ajuntament de Lloseta
 Tècnic: Alexandre Oliver Venegas



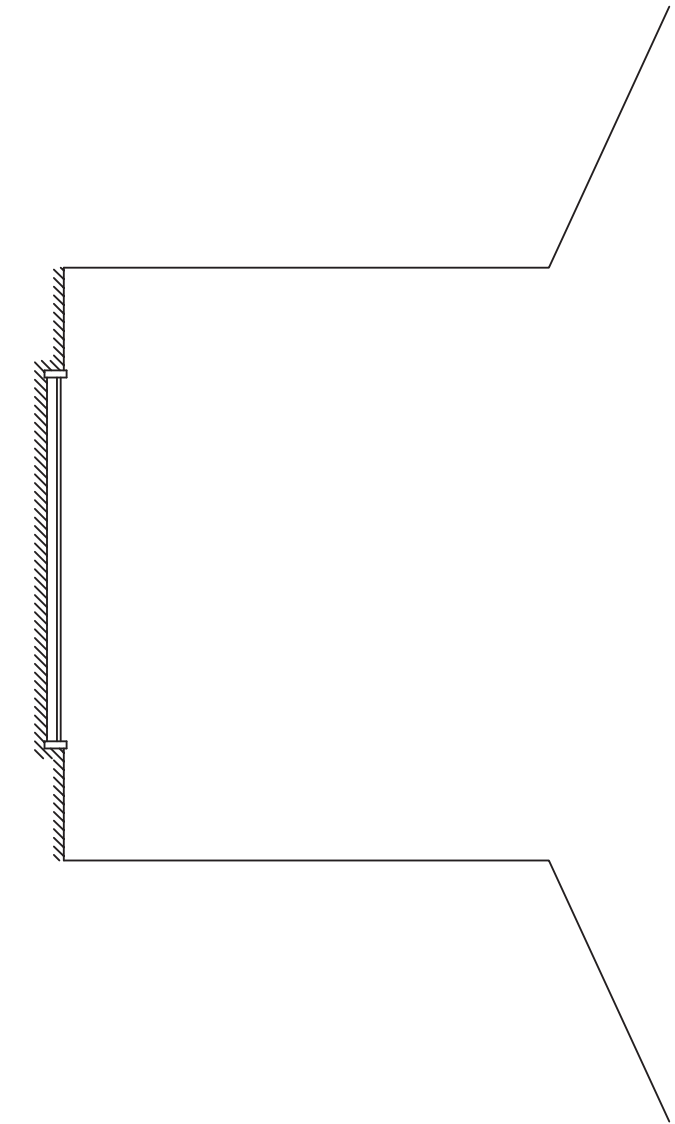
- Xarxa proposta d'abastiment d'aigua, segons memòria i pressupost
- Vàlvula de comporta, segons memòria i pressupost
- ◻ Connexió a xarxa existent d'abastiment d'aigua
- Xarxa proposta de sanejament, segons memòria i pressupost
- Pou de registre, segons memòria i pressupost
- ⊙ Connexió a xarxa existent de clavegueram



Projecte bàsic i executiu
 Renovació d'infraestructures del carrer Federico Garcia Lorca
 Plànol 2 - Estat modificat - Escala 1/500
 Promotor: Ajuntament de Lloseta
 Tècnic: Alexandre Oliver Venegas



Secció longitudinal – Escala 1/500



Detall secció transversal tipus – Escala 1/20

Projecte bàsic i executiu
Renovació d'infraestructures del carrer Federico García Lorca
Plànol 3 – Secció i detalls – Escala vàries
Promotor: Ajuntament de Lloseta
Tècnica: Alexandre Oliver Verdagas